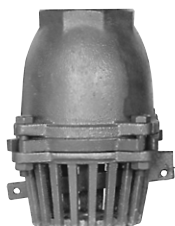


■VF・VF2形レバー付フート弁 (3mステンレスワイヤー付)

●VF2形は樹脂製フート弁です。



VF2形



VF形

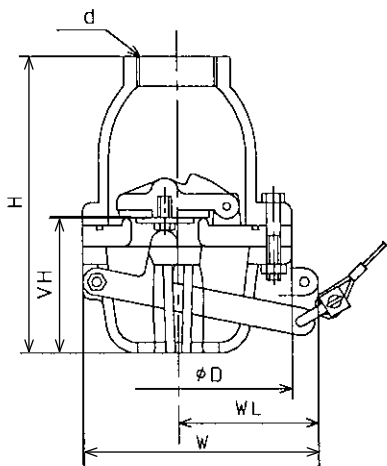


VFF形

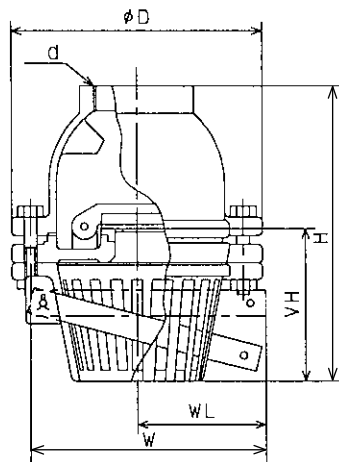
形 式	VF2	VF	VFF
口 径 (mm)	32~80	40~80	100~250
接 続 形 状	ねじ込み	ねじ込み	フランジ式※
液 質		清 水	
液 温	0~40℃		0~80℃
備 考	浸出性能基準適合品		鉛水質基準適合品

※VFF-100のみ相フランジ付

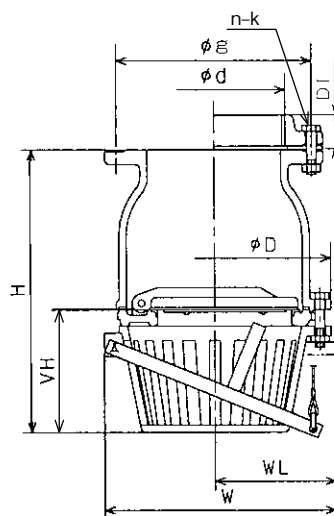
VF2形



VF形



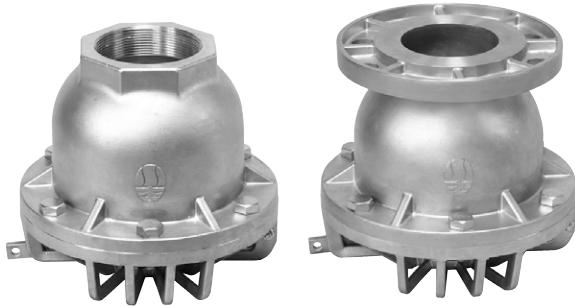
VFF形



単位：mm

形 式	口径	各 部 寸 法						フ ラ ン ジ					質 量 kg
	mm	H	D	W	WL	VH	DT	d	g	n	k		
VF2形	32	167	130	135	79	76	—	Rp1/4	—	—	—	0.74	
	40	167	130	135	79	76	—	Rp1/2	—	—	—	0.74	
	50	187	142	155	94	86	—	Rp2	—	—	—	0.99	
	65	240	172	211	124	103	—	Rc2 1/2	—	—	—	1.95	
	80	273	194	237	140	119	—	Rc3	—	—	—	2.60	
VF形	40	158	140	136	74	81	—	Rc1 1/2	—	—	—	3.5	
	50	185	166	156	78	94	—	Rc2	—	—	—	5.0	
	65	230	187	171	86	106	—	Rc2 1/2	—	—	—	6.5	
	80	251	217	200	108	117	—	Rc3	—	—	—	9.0	
VFF形	100	288	247	241	135	130	39	Rc4	175	8	M12	18.6	
	125	328	282	260	140	160	—	125	210	8	φ19	33.0	
	150	380	312	317	175	194	—	150	240	8	φ19	42.0	
	200	433	352	347	182	185	—	200	290	12	φ19	58.0	
	250	505	408	410	210	208	—	250	355	12	φ23	87.0	

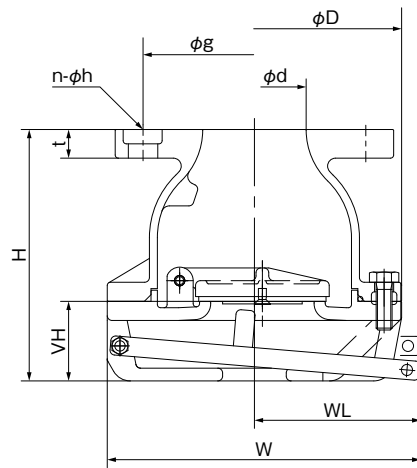
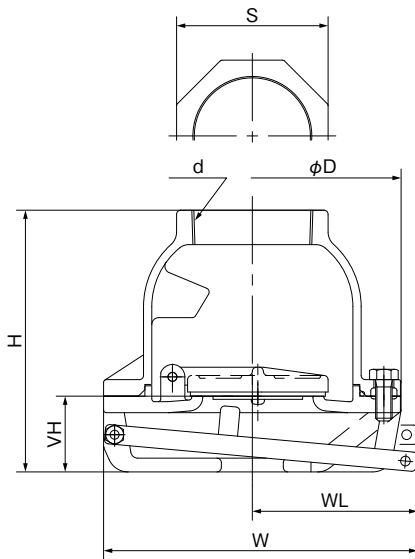
■ステンレス製フート弁



種類	ねじ込み式	フランジ式
形式	VFST2	VFSF2
要部材料	SCS13	SCS13
口径 (mm)	40~100	50~250
接続形状	ねじ込み	フランジ式 (相フランジなし)
液質	清	水
液温	0~80℃	

・ねじ込み式

・フランジ式



単位：mm

形式	口径	各部寸法					フランジ				質量
	mm	H	D	WL	W	VH	d	s	g	n-h	kg
VFST2形	40	147	140	70	133	62	Rc1½	62	—	—	2.5
	50	167	166	76	154	68	Rc2	80	—	—	3.9
	65	205	187	85	170	81	Rc2½	95	—	—	5.8
	80	190	216	120	228	55	Rc3	110	—	—	9.2
	100	236	240	137	257	70	Rc4	140	—	—	14.0
VFSF2形	50	148	155	90	167	50	50	—	120	4-19	5.5
	65	158	185	105	197	50	65	—	140	4-19	7.7
	80	190	216	120	228	55	80	—	150	8-19	10.4
	100	240	240	137	257	70	100	—	175	8-19	15.3
	125	273	278	157	296	80	125	—	210	8-23	23.0
	150	303	293	167	313	90	150	—	240	8-23	28.5
	200	412	352	196	372	120	200	—	290	12-23	40.5
250	495	408	231	435	145	250	—	355	12-25	67.5	

付属部品