

第2 政令第8条に規定する区画等の取 り扱い

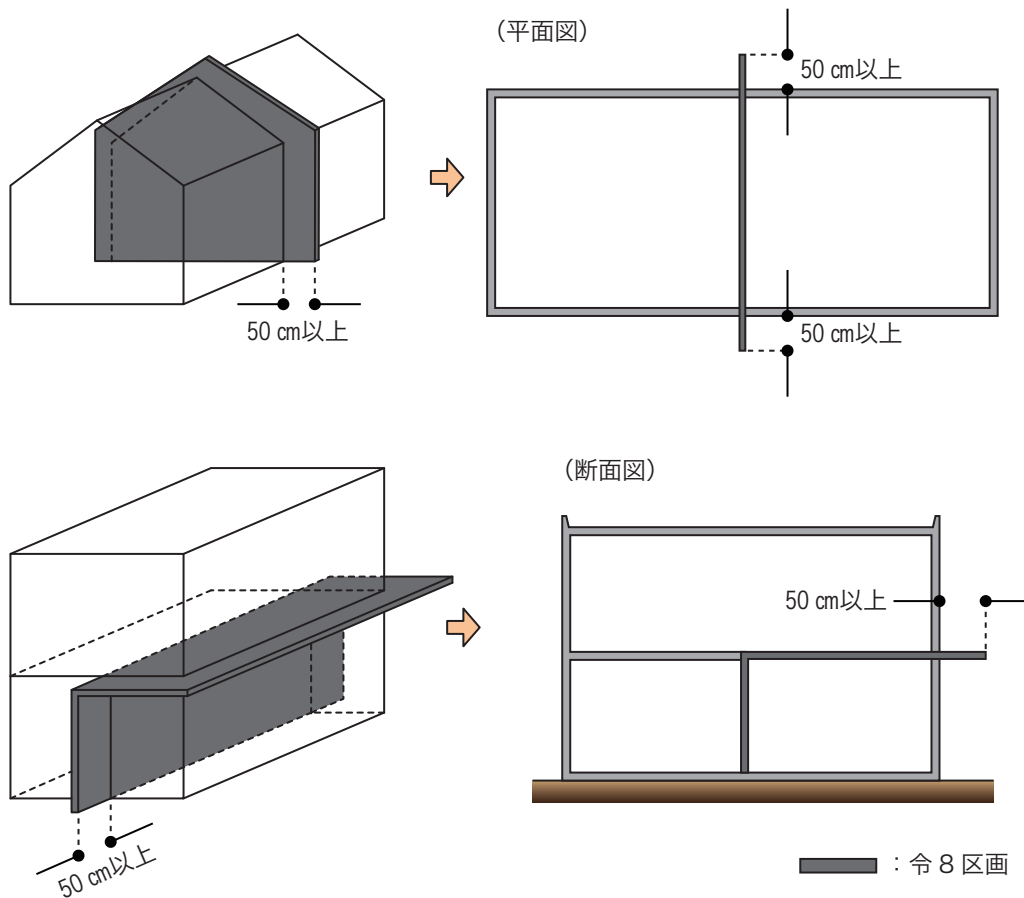
政令第8条に規定する区画（以下「令8区画」という。）の取り扱いについては、次によること。

1 構造

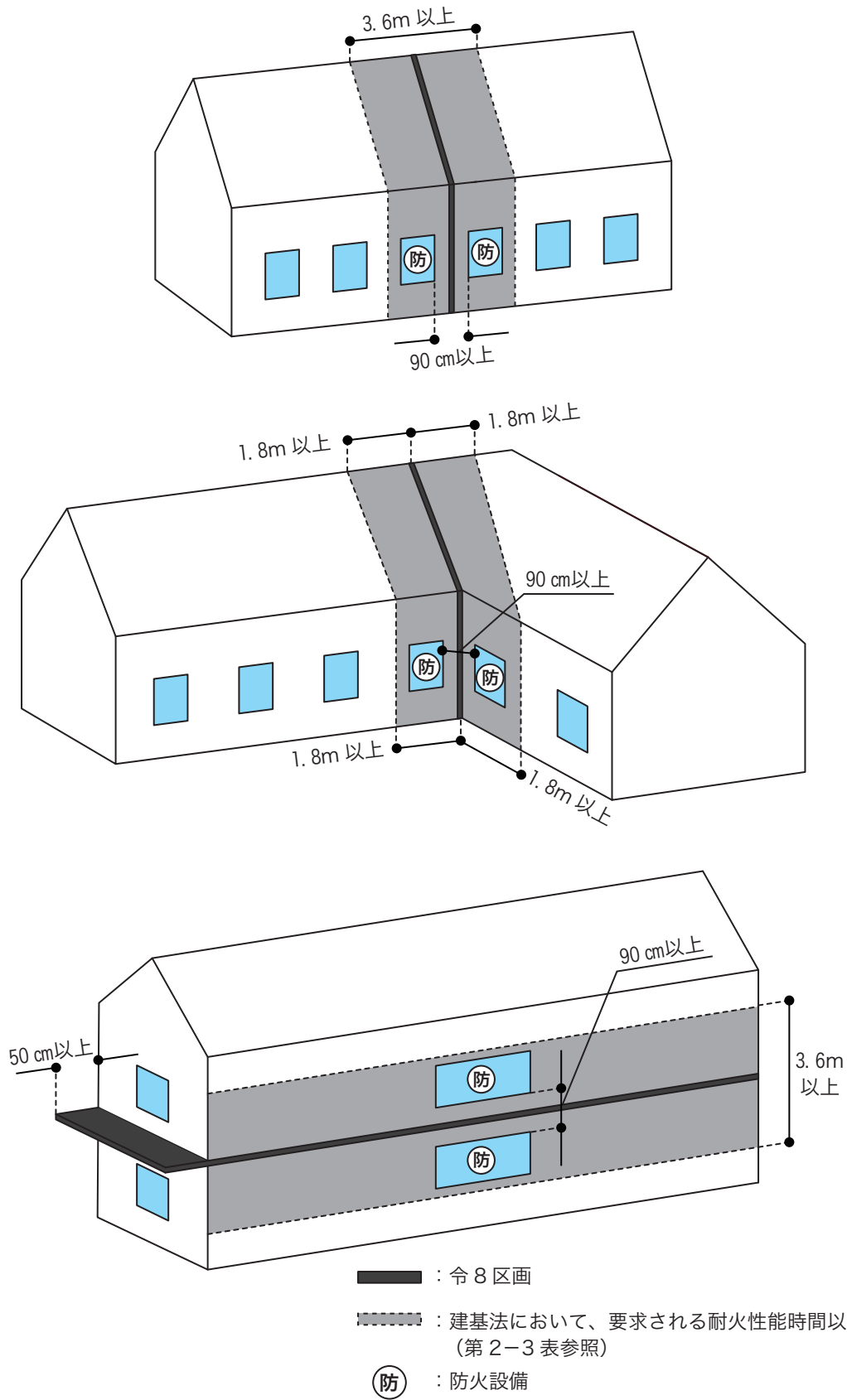
政令第8条に規定する「開口部のない耐火構造の床又は壁による区画」とは、次に示す構造を有する必要があること。

- (1) 鉄筋コンクリート造、鉄骨鉄筋コンクリート造、壁式鉄筋コンクリート造（壁式プレキャスト鉄筋コンクリート造を含む。）、プレキャストコンクリートカーテンウォール又はこれらと同等に堅牢かつ容易に変更できない耐火構造であること。（第2-2表参照）
- (2) 建基令第107条第1号に定める通常の火災時の加熱に耐える時間が2時間以上の耐火性能を有すること。
- (3) 令8区画の耐火構造の床又は壁の両端又は上端は、当該防火対象物の外壁面又は屋根面から50cm以上突き出していること。（第2-1図参照）

ただし、令8区画を設けた部分の外壁又は屋根が、令8区画を含む3.6m以上（当該令8区画を介して両側にそれぞれ1.8m以上）にわたり耐火構造であり、かつ、これらの部分に開口部がない場合又は開口部がある令8区画を介して接する相互の距離が90cm以上確保され、これに防火設備が設けられている場合においては、その部分については、この限りでない。（第2-2図参照）



第2-1図



第2-2図

2 令8区画を貫通する配管及び貫通部

令8区画を配管が貫通することは、原則として認められないものであること。

ただし、必要不可欠な配管であって、当該区画を貫通する配管及び当該貫通部について、次に適合する場合は、この限りでない。（第2-1表参照）

第2-1表

設備種別等	令8区画適用の可否	
	認められる	認められない
空調設備	鋼管又は鋳鉄管（以下この項において「鋼管等」という。）を用いる冷水配管又は温水配管	換気、暖房又は冷房設備の風道（ダンパー付を含む。）
ダストシュート、メールシュート、リネンシュートその他これらに類するもの		すべて
給排水管（付属する通気管を含む。）	鋼管等	左記以外の配管 （例）塩化ビニル管 陶管
配電管又は電気配線		すべて
ガス配管		すべて

(1) 鋼管等の種類

令8区画を貫通する鋼管等は、次に掲げるものとする。

ア 鋼管

- (ア) JIS G3442（水配管用亜鉛めっき鋼管）
- (イ) JIS G3448（一般配管用ステンレス鋼鋼管）
- (ウ) JIS G3452（配管用炭素鋼管）
- (エ) JIS G3454（圧力配管用炭素鋼鋼管）
- (オ) JIS G3459（配管用ステンレス鋼鋼管）

イ 鋳鉄管

JIS G5525（排水用鋳鉄管）

ウ 鋼管等と同様の取り扱いができる配管

- (ア) 日本水道鋼管協会規格（以下「WSP」という。）032（排水用ノンタールエポキシ塗装鋼管）
- (イ) 次に掲げる配管のうち、その内部が常に充水されているもの。
 - a 日本水道協会規格（以下「JWWA」という。）K116（水道用硬質塩化ビニルライニング鋼管）
 - b JWWA K132（水道用ポリエチレン粉体ライニング鋼管）
 - c JWWA K140（水道用耐熱性硬質塩化ビニルライニング鋼管）
 - d JWWA G115（水道用ステンレス鋼鋼管）
 - e WSP 011（フランジ付硬質塩化ビニルライニング鋼管）
 - f WSP 039（フランジ付ポリエチレン粉体ライニング鋼管）
 - g WSP 042（排水用硬質塩化ビニルライニング鋼管）
 - h WSP 054（フランジ付耐熱性樹脂ライニング鋼管）

エ 消防防災用設備機器性能評定委員会（（一財）日本消防設備安全センターに設置）において性能評定されたもの

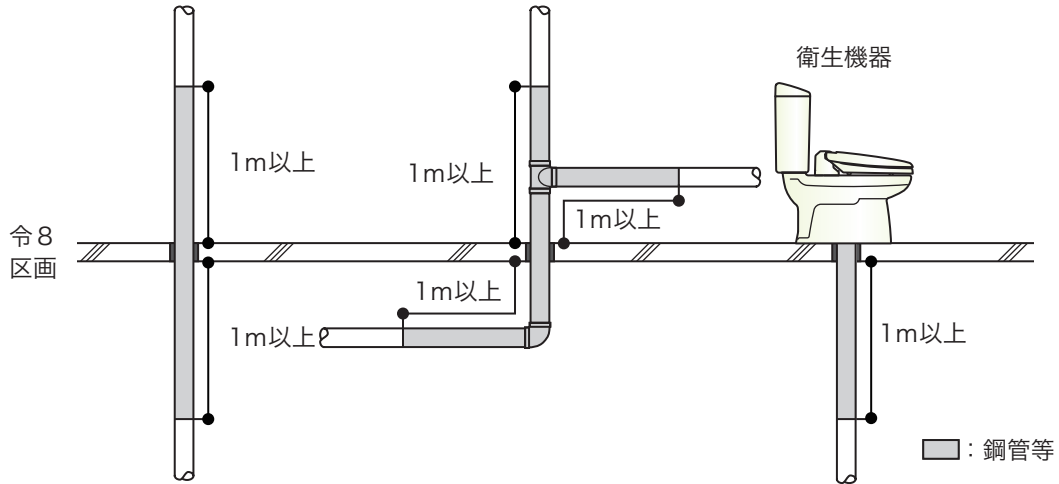
(2) 鋼管等を使用する範囲

令8区画を貫通する配管等にあつては、貫通部及びその両側1m以上の範囲は鋼管等とすること。(第2-3図参照)

ただし、貫通部から1m以内となる部分の排水管に衛生機器を接続する場合で、次のア及びイに適合する場合は、この限りでない。(第2-3図参照)

ア 衛生機器の材質は、不燃材料であること。

イ 排水管と衛生機器の接続部に、塩化ビニル製の排水ソケット、ゴムパッキン等が用いられている場合には、これらは不燃材料の衛生機器と床材で覆われていること。



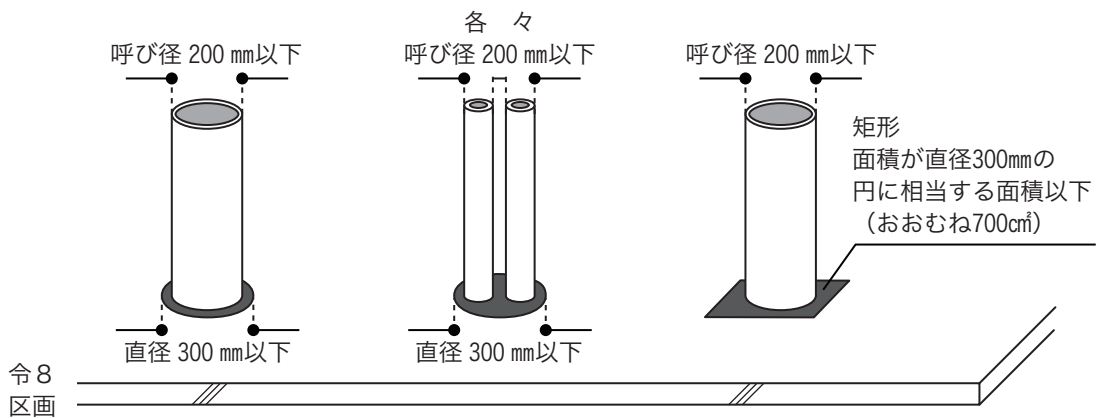
第2-3図

(3) 配管及び貫通部は、一体で建基法第107条第1号の通常の火災時の加熱に2時間以上耐える性能を有するものであること。

(4) 一の配管は、呼び径が200mm以下のものであること。(第2-4図参照)

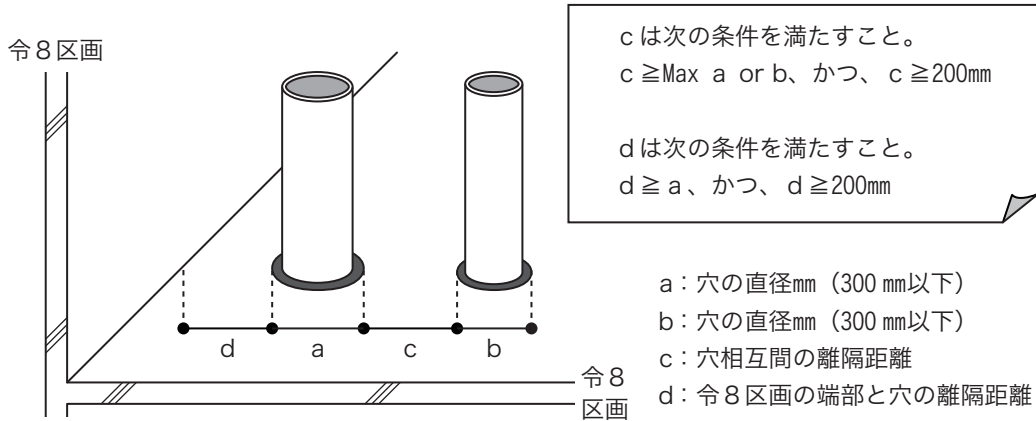
(5) 配管を貫通させるために令8区画に設ける穴の直径が、300mm以下となる工法であること。

なお、当該貫通部の形状が矩形となるものにあつては、直径が300mmの円に相当する面積以下であること。(第2-4図参照)



第2-4図

- (6) 配管を貫通させるために令8区画に設ける穴相互の離隔距離は、当該貫通するために設ける穴の直径の大なる方の距離（当該直径が200mm以下の場合にあつては、200mm）以上であること。なお、埋め戻しを完全に行うため、当該穴は、壁及び床の端部からも同様な距離をとること。（第2-5図参照）



第2-5図

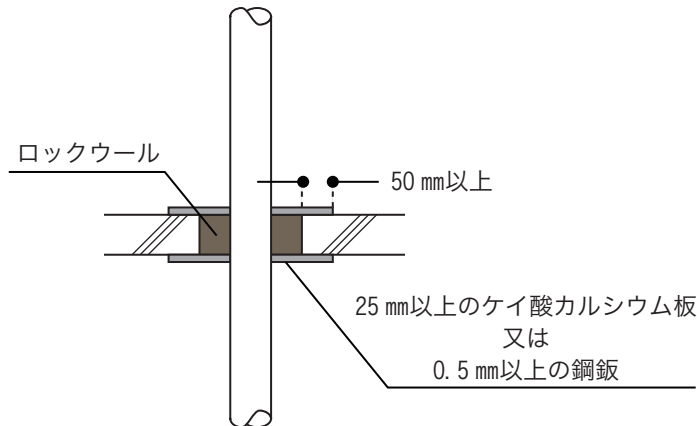
- (7) 配管の貫通部の処理は、次による方法により完全に埋め戻す等、十分な気密性を有するように施工とすること。

ア セメントモルタルによる方法

- (ア) 日本建築学会建築工事標準仕様書（JASS）15「左官工事」によるセメントと砂を容積で1対3の割合で十分から練りし、これに最小限の水を加え、十分混練りすること。
- (イ) 貫通部の裏側の面から板等を用いて仮押さえし、セメントモルタルを他方の面と面一になるまで十分に充填すること。
- (ウ) セメントモルタル硬化後は、仮押さえに用いた板等を取り除くこと。

イ ロックウールによる方法（第2-6図参照）

- (ア) JIS A 9504（人造鉱物繊維保温材）に規定するロックウール保温材（充填密度 $150\text{kg}/\text{m}^3$ 以上のものに限る。）又はロックウール繊維（充填密度 $150\text{kg}/\text{m}^3$ 以上のものに限る。）を利用した乾式吹き付けロックウール又は湿式吹き付けロックウールですき間を充填すること。
- (イ) ロックウール充填後、25mm以上のケイ酸カルシウム板又は0.5mm以上の鋼板を床又は壁と50mm以上重なるように貫通部に蓋をし、アンカーボルト、コンクリート釘等で固定すること。



第2-6図

(8) 熱伝導により、配管の表面に可燃物が接触した場合に発火するおそれ（配管等の表面から150mmの範囲に可燃物が存する場合）のある場合には、ア又はイの措置を講ずること。

ア 可燃物への接触防止措置（第2-7図参照）

(ア)に掲げる被覆材を(イ)に定める方法により被覆すること。

(ア) 被覆材

ロックウール保温材（充填密度150kg/m³以上のものに限る。）又はこれと同等以上の耐熱性を有する材料で造った厚さ25mm以上の保温筒、保温帯等とすること。

(イ) 被覆方法

（床を貫通する場合）

鋼管等の呼び径	被覆の方法
100 mm 以下	貫通部の床の上面から上方 60cmの範囲に一重に被覆する。
100mmを超え 200 mm 以下	貫通部の床の上面から上方 60cmの範囲に一重に被覆し、さらに、床の上面から上方 30cmの範囲には、もう一重被覆する。

（壁を貫通する場合）

鋼管等の呼び径	被覆の方法
100 mm 以下	貫通部の壁の両面から左右30cmの範囲に一重に被覆する。
100mmを超え 200 mm 以下	貫通部の壁の両面から左右60cmの範囲に一重に被覆し、さらに、壁の両面から左右30cmの範囲には、もう一重被覆する。

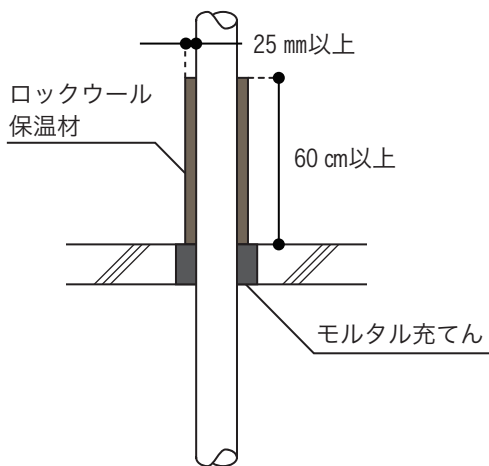
イ 給排水管の着火防止措置

次の(ア)又は(イ)に該当すること。

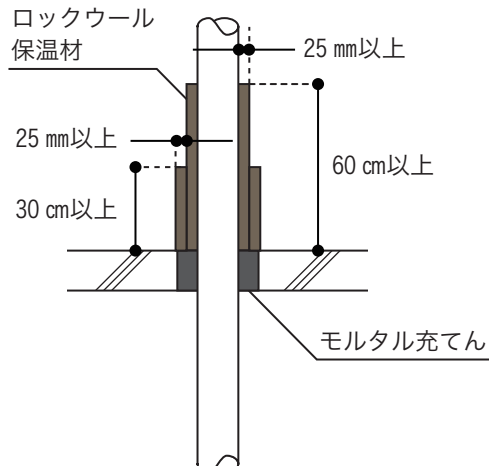
(ア) 当該給排水管の内部が、常に充水されているものであること。

(イ) 可燃物が直接接触しないこと。また、配管等の表面から150mmの範囲内に存在する可燃物にあつては、構造上必要最小限のものであり、給排水管からの熱伝導により容易に着火しないもの（木軸、合板等）であること。

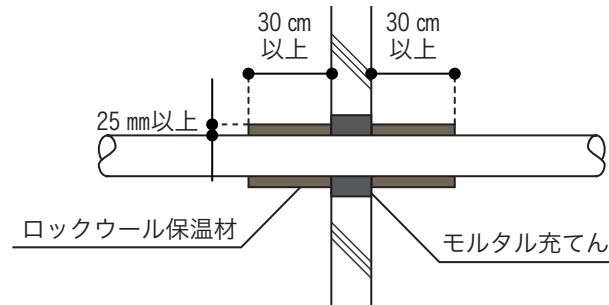
（鋼管等の呼び径100mm以下）



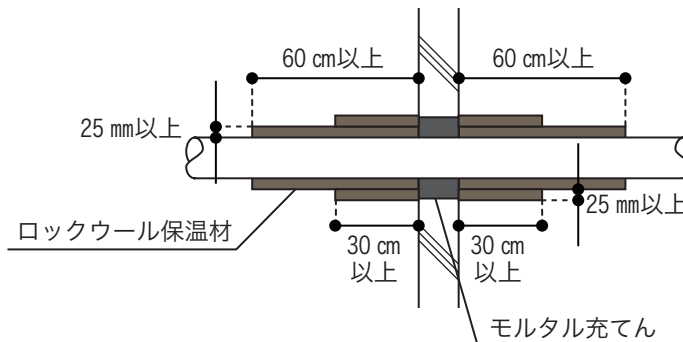
（鋼管等の呼び径100mmを超え200mm以下）



(鋼管等の呼び径100mm以下)



(鋼管等の呼び径100mmを超え200mm以下)



第2-7図

(9) 配管等の保温

配管等を保温する場合には、次のア又はイによること。

ア 保温材は、前(8)ア(ア)に掲げる材料を用いること。

イ 給排水管にあつては、JIS A9504 (人造鉱物繊維保温材)に規定するグラスウール保温材又はこれと同等以上の耐熱性及び不燃性を有する保温材を用いても差し支えない。この場合において、前(7)及び(8)の規定について、特に留意すること。

(10) 配管等の接続

配管等を前(2)の範囲において接続する場合には、次に定めるところによること。

ア 配管等は、令8区画を貫通している部分において接続しないこと。

イ 配管等の接続は、次に掲げる方法又はこれと同等以上の性能を有する方法により接続すること。

なお、(イ)に掲げる方法は、立管又は横枝管の接続に限り、用いることができること。

(ア) メカニカル接続

a ゴム輪 (ロックパッキン、クッションパッキン等を含む。以下この項において同じ。) を挿入管の差し口にはめ込むこと。

b 挿入管の差し口端部を受け口の最奥部に突き当たるまで挿入すること。

c あらかじめ差し口にはめ込んだゴム輪を受け口と差し口との間にねじれないように挿入すること。

d 押し輪又はフランジで押さえること。

e ボルト及びナットで周囲を均等に締め付け、ゴム輪を挿入管に密着させること。

(イ) 差込み式ゴムリング接続

- a 受け口管の受け口の内面にシール剤を塗布すること。
- b ゴムリングを所定の位置に差し込むこと。
ここで用いるゴムリングは、EPDM（エチレンプロピレンゴム）又はこれと同等の硬さ、引っ張り強さ、耐熱性、耐老化性及び圧縮永久歪みを有するゴムで造られたものとする。
- c ゴムリングの内面にシール剤を塗布すること。
- d 挿入管の差し口にシール剤を塗布すること。
- e 受け口の最奥部に突き当たるまで差し込むこと。

(ウ) 袋ナット接続

- a 袋ナットを挿入管差し口にはめ込むこと。
- b ゴム輪を挿入管の差し口にはめ込むこと。
- c 挿入管の差し口端部を受け口の最奥部に突き当たるまで挿入すること。
- d 袋ナットを受け口にねじ込むこと。

(エ) ねじ込み式接続

- a 挿入管の差し口端外面に管用テーパおネジを切ること。
- b 接合剤をネジ部に塗布すること。
- c 継手を挿入管にねじ込むこと。

(オ) フランジ接続

- a 配管の芯出しを行い、ガスケットを挿入すること。
- b 仮締めを行い、ガスケットが中央の位置に納まっていることを確認すること。
- c 上下、次に左右の順で、対称位置のボルトを数回に分けて少しずつ締めつけ、ガスケットに均一な圧力がかかるように締めつけること。

ウ 耐火二層管と耐火二層管以外の管との接続部には、耐火二層管の施工方法により必要とされる目地工法を行うこと。

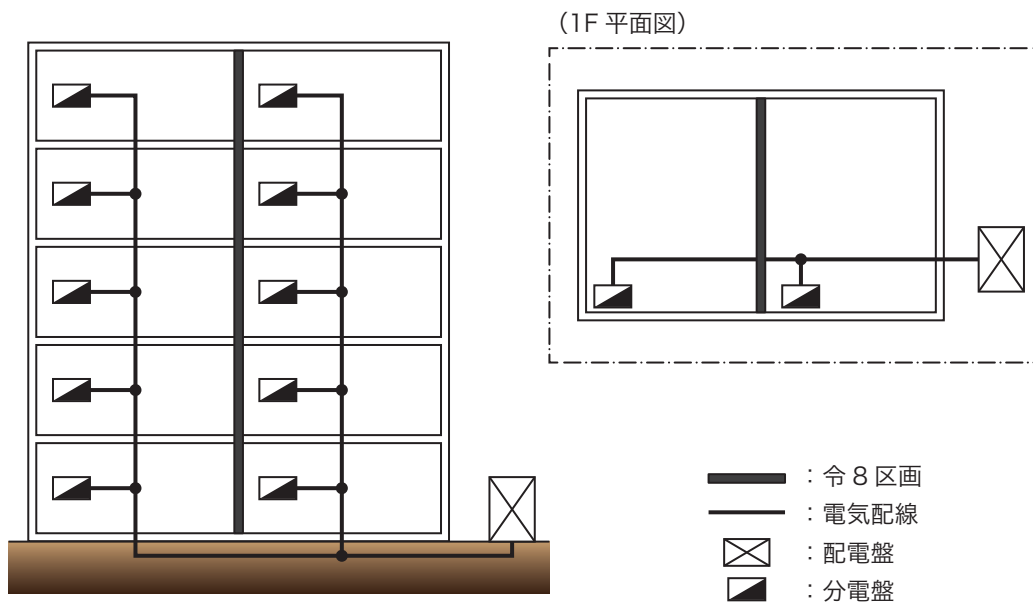
(II) 支持

鋼管等の接続部の近傍を支持するほか、必要に応じて支持すること。

3 令8区画の貫通が認められない配管等の取り扱い

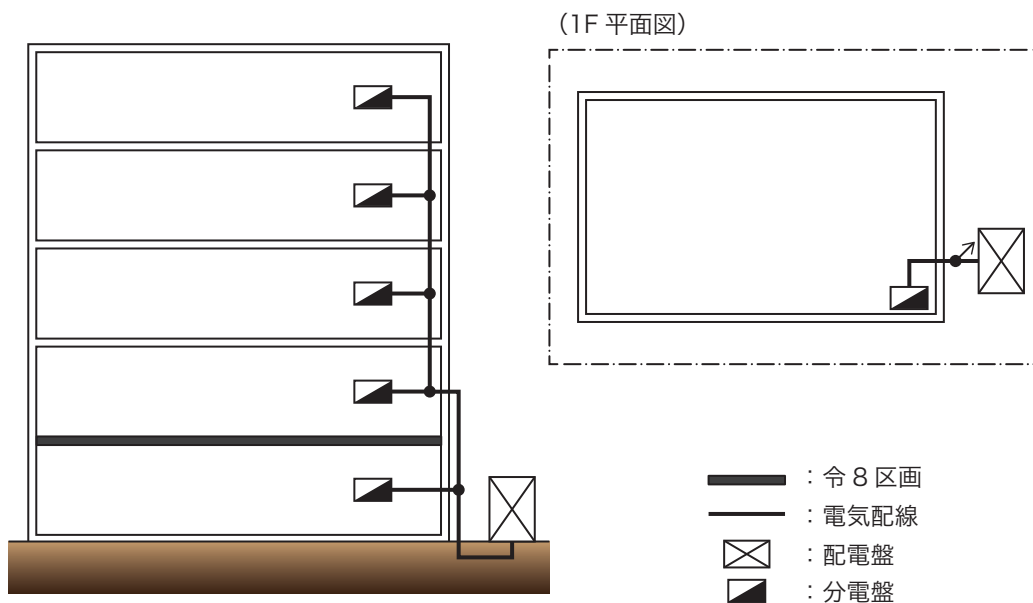
令8区画の貫通が認められない配管等（換気、暖房又は冷房設備の風道、配電管又はガス配管等）は次による場合、認められること。

(1) 地中埋設の場合（第2-8図参照）



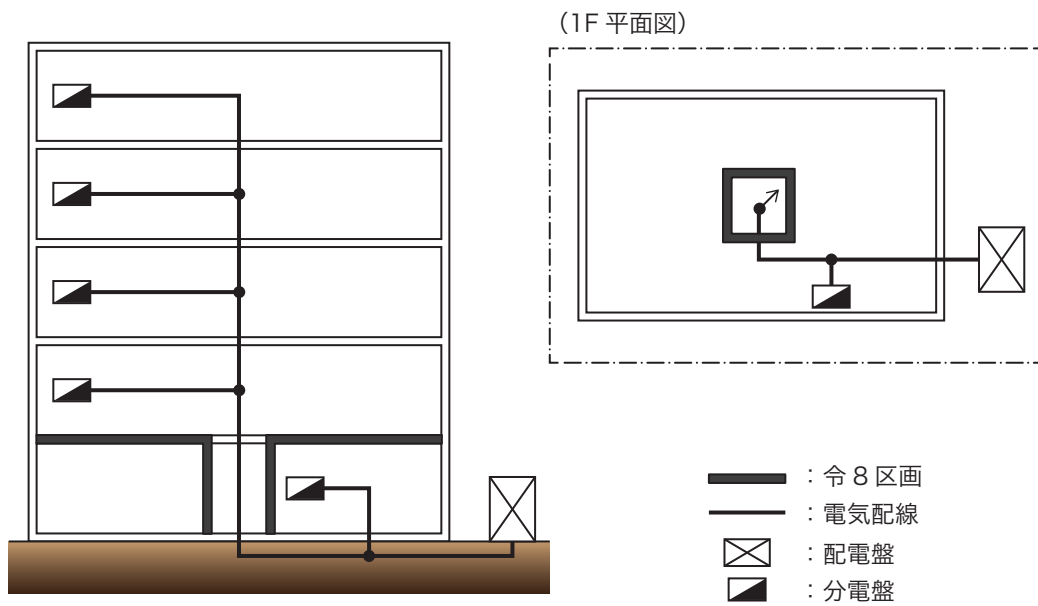
第2-8図

(2) 屋外配管の場合（第2-9図参照）



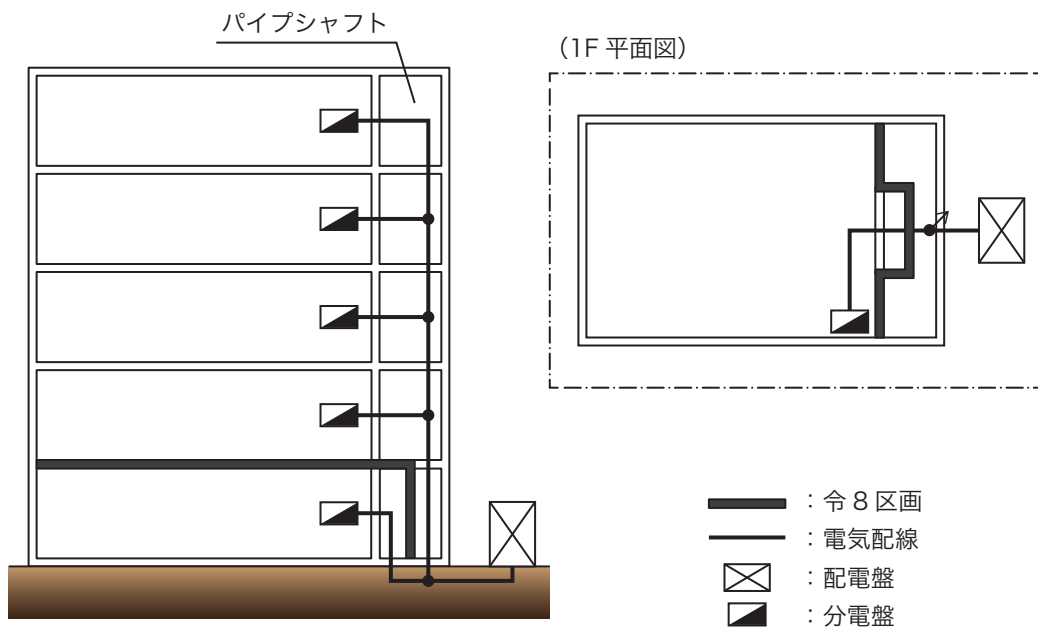
第2-9図

(3) 専用耐火パイプシャフトを設けた場合 (第2-10図参照)



第2-10図

(4) 専用パイプシャフトを設けた場合 (第2-11図参照)



第2-11図

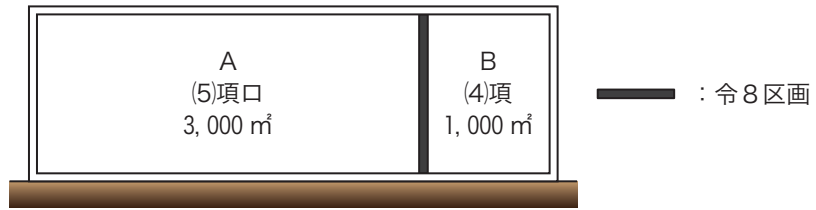
4 政令第8条の規定を適用した建築物における消防用設備等の設置の取り扱い

(1) 令8区画された部分ごとに、別の防火対象物とみなして消防用設備等を設置すること。(第2-12図参照)

ただし、床で上下に水平区画されたものの上の部分の階又は階数の算定にあつては、下の部分の階数を算入すること。(第2-13図参照)

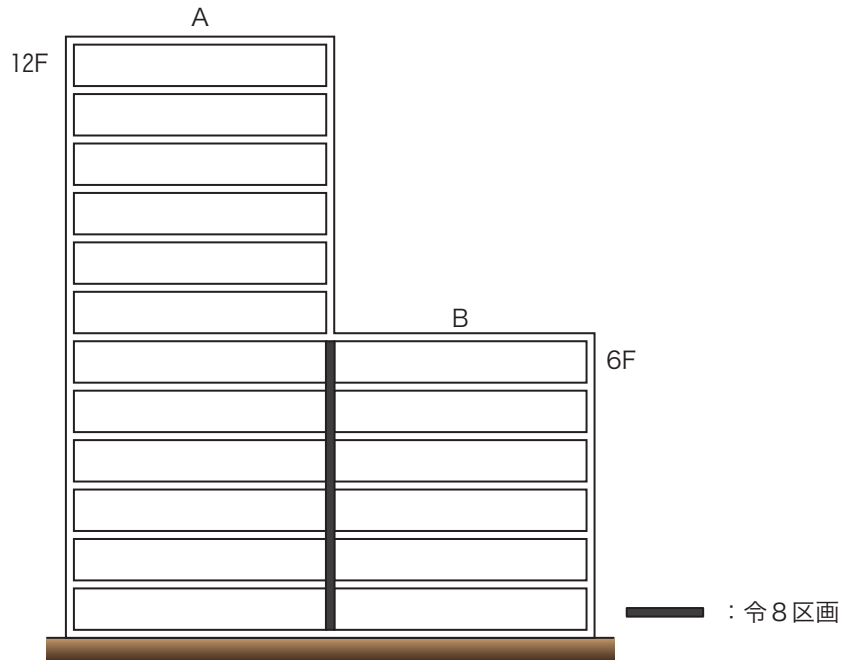
(例1)

(全体としては(16)項イ 4,000㎡)



A→延面積3,000㎡の(5)項口の防火対象物として該当する消防用設備等を設置する。
 B→延面積1,000㎡の(4)項の防火対象物として該当する消防用設備等を設置する。

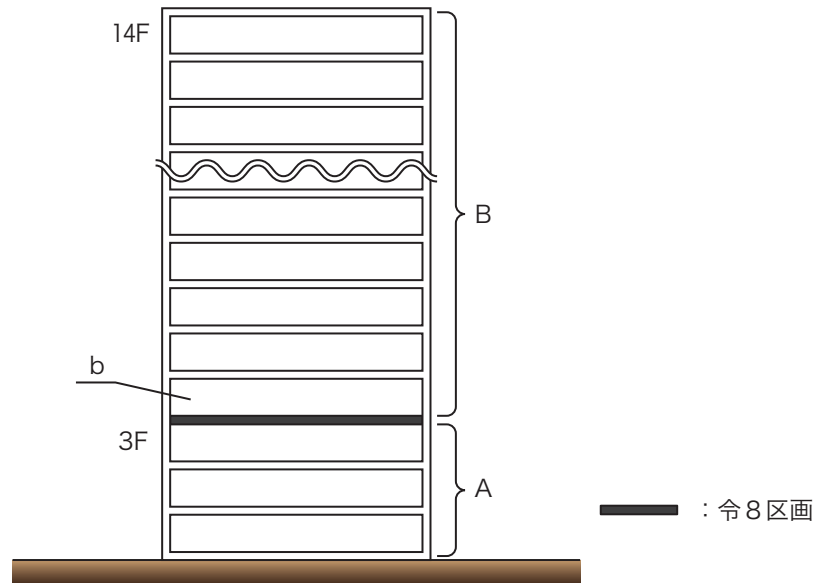
(例2)



A→階数12の防火対象物として該当する消防用設備等を設置する。
 B→階数6の防火対象物として該当する消防用設備等を設置する。

第2-12図

(例3)



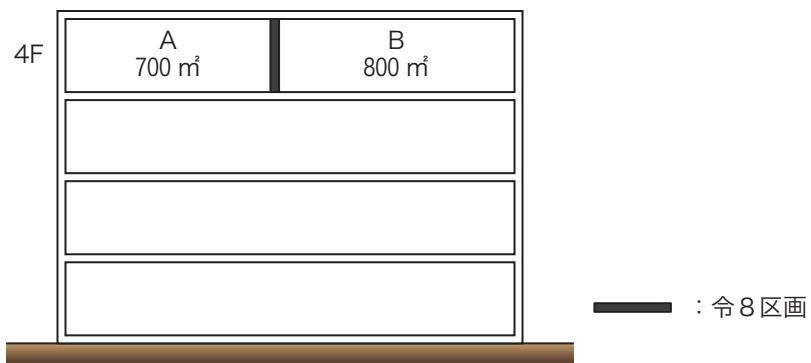
A → 階数3の防火対象物として該当する消防用設備等を設置する。
 B → 階数14の防火対象物として、また、b部分は4階として該当する消防用設備等を設置する。

第2-13図

- (2) 令8区画されている階に、階単位の規制（例えば、政令第11条第1項第6号、第12条第1項第11号等）を適用する場合は、区画された部分の床面積を一の階の床面積とみなして取り扱うこと。（第2-14図参照）

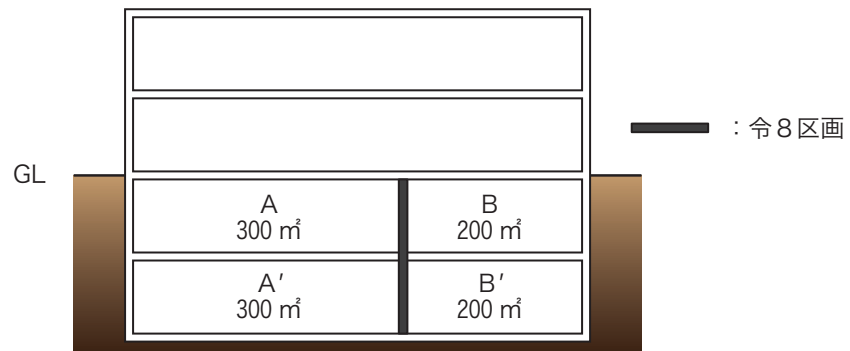
(例4)

(4)項



4階部分の床面積は1,000m²以上であるが、A、Bは4階で1,000m²未満に令8区画されているので、4階には政令第12条第1項第11号口を適用しない。

(例5)

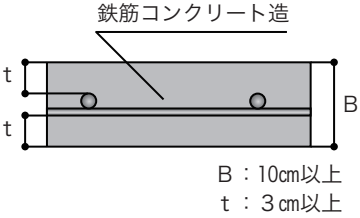
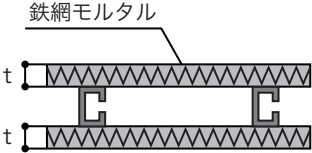
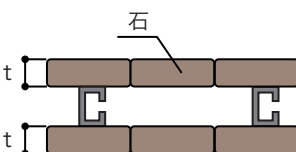
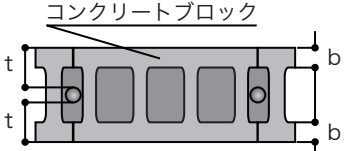
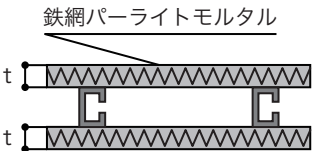


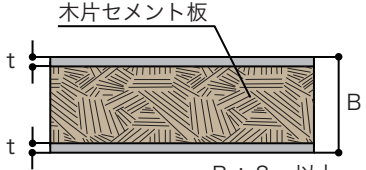
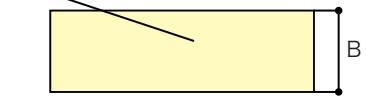
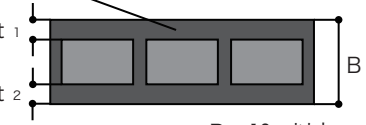
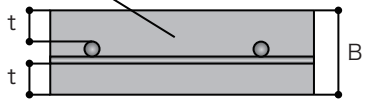
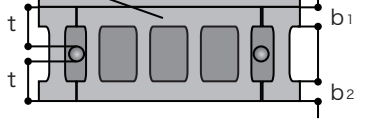
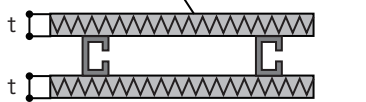
地階部分の床面積は700m²以上であるが、(A + A') (B + B') は地階において700m²未満に開口部のない令8区画されているので、政令第28条の2第1項を適用しない。

第2-14図

第2-2表

建基法第2条第7号に規定する国土交通大臣が定めた構造方法（耐火構造の構造方法を定める件（平成12年建設省告示第1399号））

部分	構造	被覆材料
壁	 <p>鉄筋コンクリート造</p> <p>$B : 10\text{cm以上}$ $t : 3\text{cm以上}$</p>	<p>鉄筋コンクリート造、鉄骨鉄筋コンクリート造又は鉄骨コンクリート造（鉄骨に対するコンクリートのかぶり厚さが3cm未満のものを除く。）で厚さが10cm以上のもの</p>
	 <p>鉄網モルタル</p> <p>$t : 4\text{cm以上}$</p>	<p>軸組を鉄骨造とし、その両面を塗厚さが4cm以上の鉄網モルタルで覆ったもの（塗下地が不燃材料で造られていないものを除く。）</p>
	 <p>石</p> <p>$t : 5\text{cm以上}$</p>	<p>軸組を鉄骨造とし、その両面を厚さが5cm以上のコンクリートブロック、れんが又は石で覆ったもの</p>
	 <p>コンクリートブロック</p> <p>$B = b_1 + b_2 : 8\text{cm以上}$ $t : 5\text{cm以上}$</p>	<p>鉄材によって補強されたコンクリートブロック造、れんが造又は石造で、肉厚及び仕上材料の厚さの合計が8cm以上であり、かつ、鉄材に対するコンクリートブロック、れんが又は石のかぶり厚さが5cm以上のもの</p>
	 <p>鉄網パーライトモルタル</p> <p>$t : 3.5\text{cm以上}$</p>	<p>軸組を鉄骨造とし、その両面を塗厚さが3.5cm以上の鉄網パーライトモルタルで覆ったもの（塗下地が不燃材料で造られていないものを除く。）</p>

部分	構造	被覆材料
壁	<p>木片セメント板</p>  <p>B : 8 cm以上 t : 1 cm以上</p>	<p>木片セメント板の両面に厚さ 1 cm以上モルタルを塗ったものでその厚さの合計が 8 cm以上のもの</p>
	<p>軽量気泡コンクリート製パネル</p>  <p>B : 7.5 cm以上</p>	<p>高温高圧蒸気養生された軽量気泡コンクリート製パネルで厚さが7.5 cm以上のもの</p>
	<p>中空鉄筋コンクリート製パネル</p>  <p>B : 12 cm以上 t₁ + t₂ : 5 cm以上</p>	<p>中空鉄筋コンクリート製パネルで中空部分にパーライト又は気泡コンクリートを充填したもので、厚さが12 cm以上であり、かつ、肉厚が 5 cm以上のもの</p>
床	<p>鉄筋コンクリート造</p>  <p>B : 10 cm以上 t : 2 cm以上</p>	<p>鉄筋コンクリート造、鉄骨鉄筋コンクリート造で厚さが10 cm以上のもの</p>
	<p>コンクリートブロック</p>  <p>B = b₁ + b₂ : 8 cm以上 t : 5 cm以上</p>	<p>鉄材によって補強されたコンクリートブロック造、れんが造又は石造で、肉厚及び仕上材料の厚さの合計が 8 cm以上であり、かつ、鉄材に対するコンクリートブロック、れんが又は石のかぶり厚さが 5 cm以上のもの</p>
	<p>鉄網モルタル</p>  <p>t : 5 cm以上</p>	<p>鉄材の両面を塗厚さが 5 cm以上の鉄網モルタル又はコンクリートで覆ったもの（塗下地が不燃材料で造られていないものを除く。）</p>

第2-3表

耐火性能時間（建基令第107条第1号）

建築物の部分		建築物の階 最上階及び最上階から数えた階数が2以上で4以内の階	最上階から数えた階数が5以上で14以内の階	最上階から数えた階数が15以上の階
壁	間仕切壁（耐力壁に限る。）	1時間	2時間	2時間
	外壁（耐力壁に限る。）	1時間	2時間	2時間
柱		1時間	2時間	3時間
床		1時間	2時間	2時間
はり		1時間	2時間	3時間
屋根		30分間		
階段		30分間		

(1) この表において、建基令第2条第1項第8号の規定により階数に算入されない屋上部分がある建築物の部分の最上階は、当該屋上部分の直下階とする。

(2) (1)の屋上部分については、この表中最上階の部分の時間と同一の時間によるものとする。

(3) この表における階数の算定については、建基令第2条第1項第8号の規定にかかわらず、地階の部分の階数は、すべて算入するものとする。

※階数に算入されない
ペントハウス等は、
最上階の耐火時間と
同一とする。

建築物の部分 最上階からの階数	壁		柱	床	はり	屋根	階段
	間仕切壁 (耐力壁)	外壁 (耐力壁)					
PH2F							
PH1F							
15F							
14F							
13F							
12F							
11F	1時間	1時間	1時間	1時間	1時間	30分間	30分間
10F							
9F							
8F							
7F							
6F							
5F							
4F	2時間	2時間	2時間	2時間	2時間		
3F							
2F							
1F	2時間	2時間	3時間	2時間	3時間		
B1F							

